

### Применение

- Очистить, высушить обрабатываемую поверхность
- Насыпать в бак промытый кварцевый песок или специальную абразивный материал купершлак, никельшлак, корунд (оксид алюминия)
- Отрегулировать давление до необходимого значения

\*\*\*работать при температуре +15С /+25С

### Правила техники безопасности

При работе с инструментом применяйте средства индивидуальной защиты и в особенности всегда защитные очки.  
 Перед подключением пистолета к источнику воздуха убедитесь, что инструмент выключен.  
 Перед любыми ремонтными работами инструмент должен быть отсоединен от источника сжатого воздуха.  
 Перед каждым запуском, особенно после каждой очистки и после ремонтных работ, следует проверить на прочность посадки все болты и гайки,  
 а также проверить герметичность соединений и шлангов. Неисправные детали следует отремонтировать или заменить. Всегда содержите инструмент в чистоте, после окончания работы продувайте его сжатым воздухом.  
 Носите подходящую рабочую одежду. Не работайте инструментом в широкой, свободно-развивающейся одежде. Снимайте перед работой украшения (кольца, браслеты, часы, цепочки).  
 Не допускайте натягивания, перекручивания шланга подачи воздуха, защемления шланга.  
 Подаваемый сжатый воздух должен быть чистым и сухим (рекомендуется устанавливать фильтры и сливать конденсат с компрессора). Убедитесь, что давление подаваемого воздуха соответствует рабочему давлению, указанному в спецификации инструмента.  
 Храните неиспользуемые инструменты недоступно для детей. Не разрешайте пользоваться инструментом лицам, которые незнакомы с ним или не читали настоящих инструкций.  
 Никогда не работайте инструментом, если Вы утомлены или находитесь под воздействием алкоголя или сильнодействующих лекарственных средств.  
 Не пользуйтесь пневмоинструментом вблизи горючих материалов.

### Важная информация

ПРОДАВЕЦ НЕ НЕСЕТ КАКОЙ-ЛИБО ОТВЕТСТВЕННОСТИ ЗА ПРЯМОЙ ИЛИ КОСВЕННЫЙ УЩЕРБ ИЛИ УРОН, СТАВШИЙ РЕЗУЛЬТАТОМ ПРИМЕНЕНИЯ ДАННОГО ПРОДУКТА. Потребитель сам несет ответственность за подбор продукции для конкретного применения и метода ее использования. Пожалуйста, помните, что существует множество факторов, которые могут влиять на результат и эффективность применения продуктов в каждом конкретном случае. Перед применением продукции, основываясь на собственном опыте и знаниях, необходимо определить, подходит ли данный продукт для конкретного применения в существующих условиях.

### Гарантия и ограничение ответственности

Если в товаре будет обнаружен дефект, продавец, по своему усмотрению, заменит данный товар на товар надлежащего качества или вернет уплаченную за товар денежную сумму. Вышеуказанные действия являются исключительным правом и единственной обязанностью продавца.  
 Эта гарантия не покрывает случаи нормального износа товара или каких-либо повреждений, возникших в результате несчастного случая, неправильного использования, внесения изменений в свойства товара или несоблюдения правил эксплуатации товара.

### Срок хранения

При соблюдении условий хранения срок хранения не ограничен.

### Производитель и адрес производства

Изготовитель: NINGBO LIS INDUSTRIAL CO., LTD  
 Адрес: Hengxi Industrial zone, Yinzhou Borough, Ningbo, China  
 Страна производства: Китай

## Инструкция по эксплуатации

### Пистолеты пескоструйные PM-91181, PM-93977, PM-99191



**1. Описание**

Пескоструйные пистолеты предназначены для выполнения небольших объемов работ по локальному удалению коррозии, старых лакокрасочных покрытий и иных загрязнений как с наружных панелей кузова, так и в труднодоступных местах - колесных арках, на днище и порогах автомобиля и т.д. Преимуществом пескоструйной обработки перед механической и ручной абразивной зачисткой является полное удаление мельчайших очагов коррозии даже на глубоко проржавевших местах вплоть до сквозных повреждений. Созданный правильно подобранным абразивным материалом на поверхности металла микрорельеф обеспечивает отличную адгезию при последующем нанесении шпатлевок и грунтов без дополнительной подготовки поверхности.

**2. Особенности**

- С пескоструйными пистолетами могут применяться различные абразивные материалы, такие как купершлак и никельшлак, корунд (оксид алюминия), промытый кварцевый песок.
- Рабочее давление в пистолетах составляет 4,8 бара (70PSI), максимально допустимое давление не более 10 бар (150PSI).
- Специальная форма сопла обеспечивает оптимальную производительность при высокой точности попадания абразивных частиц в выбранную зону обработки.
- Данные пистолеты подходят для удаления небольших точечных очагов коррозии «жучков», а также для обработки литых и штампованных колесных дисков, отбортовок крыльев, порогов и т.д.
- Для оптимальной скорости обработки и создания необходимой структуры поверхности правильно подбирайте твердость и калибр (размер частиц) абразива.

**ПИСТОЛЕТ ПЕСКОСТРУЙНЫЙ С НИЖНИМ БАЧКОМ PS-4**

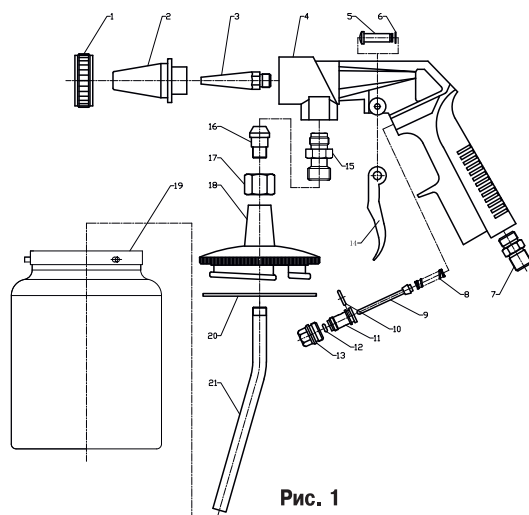
Пескоструйный пистолет имеет нижний алюминиевый бачок для абразивного материала, что повышает мобильность его использования особенно в труднодоступных местах автомобиля. Укомплектован стальной оцинкованной толстостенной дюзой, имеющей повышенный ресурс работы.

**PM-93977****PM-98767**

№.	Наименование	Кол-во
1	Накидная гайка сопла	1
2	Сопло	1
3	Дюза	1
4	Корпус пистолета	1
5	Ось курка	1
6	Стопорное кольцо оси	1
7	Воздушный штуцер 1/4"	1
8	Пружина	1
9	Шток воздушного клапана	1
10	Уплотнительное кольцо	1
11	Седло воздушного клапана	1
12	Уплотнительное кольцо	1
13	Прижимная гайка клапана	1
14	Курок	1
15	Штуцер подачи абразива	1
16	Конусный штуцер бачка	1
17	Накидная гайка бачка	1
18	Крышка бачка	1
19	Бачок	1
20	Уплотнитель крышки бачка	1
21	Трубка подачи абразива	1

**Технические характеристики:**

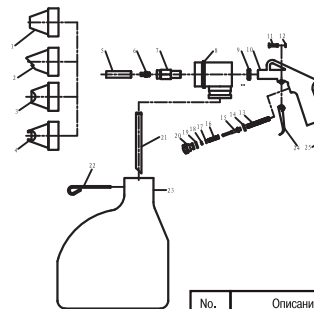
- рабочее давление: 4-8 бар
- емкость нижнего бачка: 1,0 л
- диаметр входного штуцера воздуха: 1/4"

**Рис. 1**

**При работе обязательно применять средства индивидуальной защиты!**

**ПИСТОЛЕТ ПЕСКОСТРУЙНЫЙ PS-10 с системой рециркуляции абразива**

**Уникальное устройство с набором насадок и лекал для точной локальной очистки металла без загрязнения рабочего помещения абразивами и отходами обработки.**

**PM-99191**

Взятый из мешка и выходящий с большой скоростью абразив после соударения с обрабатываемой поверхностью не разлетается в разные стороны, а блокируется в резиновом колпачке и вместе с выходящим воздухом переносится обратно в мешок с абразивным порошком. Помимо экономии абразива пистолет позволяет производить обработку «жучков» на ровных и большинстве фасонных поверхностей без применения закрытой спецодежды, которая обязательно требуется при работе другими видами пескоструйного оборудования. В большинстве случаев достаточно защитных очков, перчаток и респиратора.

No.	Описание	Кол-во	No.	Описание	Кол-во
1	Сопло круглая	1	14	Прокладка клапана	1
2	Сопло овальная	1	15	Воздушный клапан	1
3	Сопло для наружного канта	1	16	Пружина	1
4	Сопло для внутр. канта	1	17	Прокладка	1
5	Наконечник дюзы	1	18	Уплотнительное кольцо	1
6	Воздушная дюза	1	19	Уплотнительное кольцо	1
7	Седло дюзы	1	20	Седло воздушного клапана	1
8	Корпус смесителя	1	21	Трубка всасывающая	1
9	Стопорная гайка	1	22	Хомут	1
10	Корпус пистолета	1	23	Мешок для абразива	1
11	Корпус курка	1	24	Курок	1
12	Стопорное кольцо	1	25	Воздушный штуцер	1
13	Пружина	1			

**ПИСТОЛЕТ ПЕСКОСТРУЙНЫЙ СО ШЛАНГОМ PS-2**

**Предназначен для работы с абразивными материалами, подаваемыми из емкости через гибкий пластиковый шланг. Заборный штуцер большого диаметра на конце шланга не создает препятствия для засасывания абразива, что обеспечивает высокую производительность.**

**PM-91181****Технические характеристики:**

- Рекомендуемое давление: 4-8 бар (60-120 PSI)
- Максимальное давление: 10 бар (150 PSI)
- Входной штуцер: М 1/4"

В комплекте два сопла: стальное и керамическое. Сопла являются расходным материалом. Гарантия на сопла не распространяется.

**СОПЛО КЕРАМИЧЕСКОЕ ДЛЯ PS-2****PM-92857**

**При работе обязательно применять средства индивидуальной защиты!**